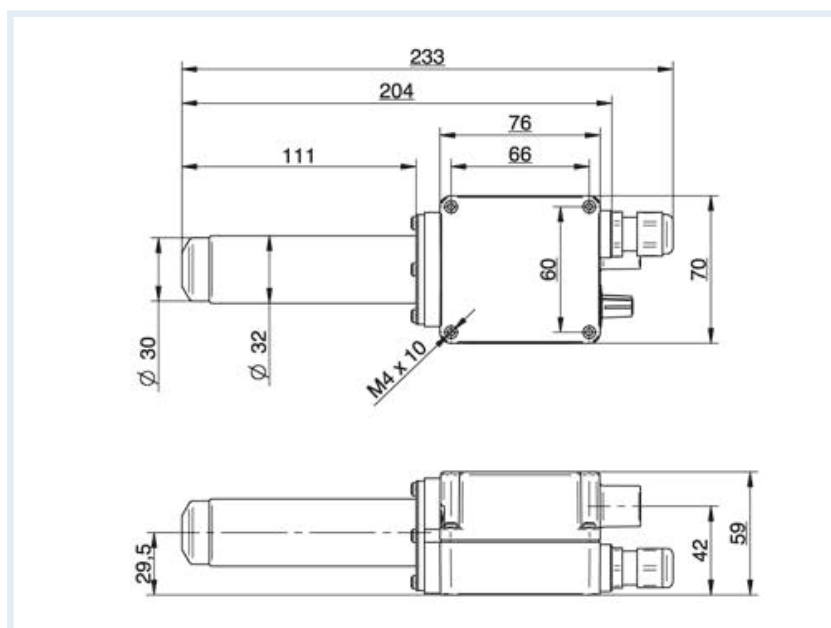


Chauffe-air

S32

de 1550 à 2000 W



Données techniques

Référence		5101340	5101355	5101357
Voltage	V	230	230	230
Puissance	W	1000	1550	2000
Fréquence	Hz	50/60	50/60	50/60
Température maximum	l/min °C	650	650	650
Débit d'air minimum	Ø mm	170	230	430
Diamètre d'entrée d'air	Ø mm	19	19	19
Diamètre de sortie d'air		16	16	16
Dimensions	mm (l x w x h)	228 x 69,5 x 5	228 x 69,5 x 58	228 x 69,5 x 58
Poids	kg	0,4 x ⁸	0,4	0,4 x
Protection class II	□			
Conformité	CE			

Accessoires

Référence	Description
5100303	Buse tube (Ø 32 mm) Ø 5 mm
5105475	Buse plate (Ø 32 mm) 20 x 2 mm

Différentes versions de tension, de puissance et spéciales, telles que l'activation externe via le contrôleur ou SPS possible.

Accessoires spéciaux sur demande.

